



# Panasonic®

## DVD-ROM Drive Pack DVD-ROM ドライブパック

### CF-VDD283

DFQX5301ZA FJ0102-0

Printed in Japan



#### ENGLISH

#### OPERATING INSTRUCTIONS

<i>Introduction</i> .....	4
<i>Usage Precautions</i> .....	5
<i>Using the DVD-ROM Drive Pack</i> .....	6
<i>Software Preparation</i> .....	8
<i>Troubleshooting</i> .....	9
<i>Specifications</i> .....	10

E

#### DEUTSCH

#### BEDIENUNGSANLEITUNG

<i>Einführung</i> .....	11
<i>Vorsichtsmaßnahmen zum Gebrauch</i> .....	12
<i>Gebrauch des DVD-ROM-Laufwerk-Pack</i> .....	13
<i>Installation der Software</i> .....	15
<i>Störungsbehebung</i> .....	16
<i>Technische Daten</i> .....	17

D

#### FRANÇAIS

#### MODE D'EMPLOI

<i>Introduction</i> .....	18
<i>Précautions d'utilisation</i> .....	19
<i>Utilisation du lecteur DVD-ROM</i> .....	20
<i>Préparation du logiciel</i> .....	22
<i>Dépannage</i> .....	23
<i>Spécifications</i> .....	24

F

#### 日本語

#### 取扱説明書

**保証書付き** (日本国内向け)

- この取扱説明書と保証書をよくお読みのうえ、正しくお使いください。そのあとを保存し、必要に応じてお読みください。
- 保証書は「お買い上げ日・販売店名」などの記入を必ず確かめ、販売店からお受け取りください。

<i>はじめに</i> .....	25
<i>安全上のご注意</i> .....	26
<i>使用上のお願ひ</i> .....	27
<i>DVD-ROMドライブを使う</i> .....	28
<i>困ったときのQ&amp;A</i> .....	31
<i>仕様</i> .....	32
<i>保証とアフターサービス</i> .....	33

J

**CAUTION!**

THIS PRODUCT UTILIZES A LASER.

USE OF CONTROLS, ADJUSTMENTS OR PERFORMANCE OF PROCEDURES OTHER THAN THOSE SPECIFIED HEREIN MAY RESULT IN HAZARDOUS RADIATION EXPOSURE.

DO NOT OPEN COVERS AND DO NOT REPAIR YOURSELF.

REFER SERVICING TO QUALIFIED PERSONNEL

**WARNUNG!**

DIESES PROUKT ERZEUGT LASERSTRAHLUNG.

DURCHFÜHRUNG ANDERER VORGÄNGE ALS DER HIER ANGEGEBENEN KANN ZU GEFÄHRLICHER STRAHLUNG FÜHREN.

REPARATUREN DÜRFEN NUR VON QUALIFIZIERTEM FACHPERSONAL DURCHGEFÜHRT WERDEN.

**AVERTISSEMENT!**

CET APPAREIL UTILISE UN LASER.

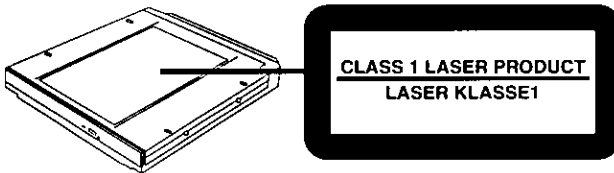
L'UTILISATION DE COMMANDES OU DE RÉGLAGES OU L'EXÉCUTION DE PROCÉDURES AUTRES QUE CELLES SPÉCIFIÉES ICI PEUVENT PROVOQUER UNE EXPOSITION À DES RADIATIONS DANGEREUSES.

NE PAS OUVRIR LES COUVERCLES NI ESSAYER DE RÉPARER SOI-MÊME.

CONFIER TOUT TRAVAIL D'ENTRETIEN À UN PERSONNEL QUALIFIÉ.

**VARNING**

Om apparaten används på annat sätt än i denna bruksanvisning specificerats, kan användaren utsättas för osynlig laserstrålning, som överskrider gränsen för laserklass 1.



## For U.S.A.

### Federal Communications Commission Radio Frequency Interference Statement

Note: This equipment has been tested and found to comply with the limits for a Class B digital device, pursuant to Part 15 of the FCC Rules. These limits are designed to provide reasonable protection against harmful interference in a residential installation. This equipment generates, uses and can radiate radio frequency energy and, if not installed and used in accordance with the instructions, may cause harmful interference to radio communications. However, there is no guarantee that interference will not occur in a particular installation. If this equipment does cause harmful interference to radio or television reception, which can be determined by turning the equipment off and on, the user is encouraged to try to correct the interference by one or more of the following measures:

- Reorient or relocate the receiving antenna.
- Increase the separation between the equipment and receiver.
- Connect the equipment into an outlet on a circuit different from that to which the receiver is connected.
- Consult the Panasonic Service Center or an experienced radio/TV technician for help.

### Warning

To assure continued compliance, use only shielded interface cables when connecting to a computer or peripheral. Also, any changes or modifications not expressly approved by the party responsible for compliance could void the user's authority to operate this equipment.

This device complies with Part 15 of the FCC Rules. Operation is subject to the following two conditions:

- (1) This device may not cause harmful interference, and
- (2) This device must accept any interference received, including interference that may cause undesired operation.

Responsible Party: Matsushita Electric Corporation of America  
One Panasonic Way  
Secaucus, NJ 07094  
Tel No: 1-800-LAPTOP-5 (1-800-527-8675)

## For Canada

This Class B digital apparatus complies with Canadian ICES-003.  
Cet appareil numérique de la classe B est conforme à la norme NMB-003 du Canada.

# Introduction

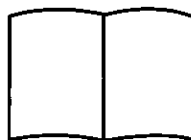
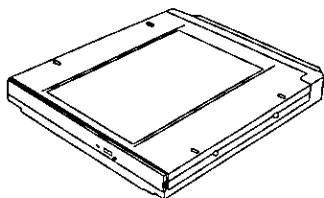
Thank you for purchasing the DVD-ROM Drive Pack for the Panasonic CF-27L/CF-28 notebook computer series.

The DVD-ROM Drive Pack connects to the computer through the Multimedia Pocket.

Store this manual in a safe place after reading it.

**DVD-ROM Drive Pack\* ..... 1**

**Operating Instructions ..... 1**



\* The DVD-ROM Drive Pack may also be referred to as the DVD-ROM drive.

[Illustration in this manual]

**Windows 98** indicates Microsoft® Windows® 98 Second Edition Operating System.

**Windows NT** indicates Microsoft® Windows NT® Workstation Version 4.0.

**Windows 2000** indicates Microsoft® Windows® 2000 Professional Operating System.

Microsoft®, MS-DOS® and Windows® are registered trademarks of Microsoft Corporation in the United States and/or other countries.

# Usage Precautions

- Do not place items other than discs on the tray.
- **Do not leave the tray in the open position or touch the lens area.** Should the lens become soiled by dust or dirt, the unit may not read discs properly.
- Under some conditions, dust may build up on the optical lens or disc, possibly resulting in malfunction.
- Do not apply excessive force to the tray in the open position, doing so could damage the tray.
- Do not open the DVD-ROM drive or move the computer while the DVD-ROM drive is being accessed. Doing so could cause it to malfunction. In addition, after running an application involving access to a disc, do not open the DVD-ROM drive or remove the disc until after the application has been closed.
- After closing the tray, do not attempt to access a disc until the MP indicator (MP) disappears.
- Do not expose the DVD-ROM Drive Pack to oily or tobacco smoke. Doing so could shorten the service life of the lens.
- Cleaning the DVD-ROM drive using a CD lens cleaner (except a liquid type cleaner) is recommended if it malfunctions.
- Never insert foreign objects such as paper clips into the DVD-ROM Drive Pack.
- Do not use discs that have become deformed (warped, not completely round, etc.).
- The playback of CDs containing moving pictures (Video CDs, CDs including MPEG data, etc.) may not be smooth.
- For AutoPlay CDs:
  - If an AutoPlay CD does not start after the computer resumes from the standby or hibernation mode, we recommend reinserting the CD again after a 15-second wait.
  - An AutoPlay CD may start during the access of a file.

## To avoid damaging discs:

- Do not touch the surface as it can cause the disc to become dirty or scratched.
- Do not allow discs to become dirty or scratched.
- Do not place or store discs in locations exposed to heat, direct sunlight, humidity or dust.
- Do not write on the surface of the disc with a ball-point pen or other writing instrument.
- If the disc is brought from a cold into a warm environment, moisture may form on the disc. Wipe this moisture off with a soft, dry, lint-free cloth before using the disc.
- Do not drop, bend, or place heavy objects on top of discs.
- Cleaning the disc using a CD cleaner is recommended once every 2 or 3 months.

### If the disc gets dirty

After wiping the disc with a moist, soft cloth, wipe it with a dry cloth. Always wipe from the center toward the edge.



# Using the DVD-ROM Drive Pack

## Installing / Removing a Device

Refer to the Reference Manual included with your computer on how to install/remove the DVD-ROM Drive Pack.

### NOTE

#### Preparations

##### Windows 98

- Confirm the following contents in [Start] - [Settings] - [Control Panel] - [System] - [Device Manager] - [CDROM] - [MATSHITA DVD-ROM SR-\*\*\*\*] - [Settings]. Make the settings if they have not yet been made.
  - Add a check mark for [DMA].
  - Set both [Start drive letter] and [End drive letter] in [Reserved drive letters] to [L:].

##### Windows 2000

- Confirm that [Transfer Mode] is set to [DMA if available] in [Control Panel] - [System] - [Hardware] - [Device Manager] - [IDE ATA/ATAPI controllers] - [Secondary IDE Channel] - [Advanced Settings] - [Device 0]. Perform this setting if it has not yet been made.

- When booting up from the FIRSAID FD (for example, to reinstall the operating system), the DVD-ROM Drive does not have to be replaced by the CD-ROM Drive (CF-VCD271). The CD-ROM driver will recognize the DVD-ROM Drive.
- <Using PC Cards>  
If the PC Card does not work, there may be no interrupt request (IRQ) line available. Deactivate unnecessary equipment using in Setup Utility.
- A PC Card is required to play DVD-Video or MPEG2 files when using CF-27 model.
- Separate application software is required to play DVD-Video or MPEG2 files when using CF-28 model.
- The picture quality of a DVD depends on the DVD playback software.  
Refer to the manual of separate DVD playback software.

### Power-saving Mode

If the DVD-ROM Drive Pack has not been accessed within 90 seconds, the drive motor will automatically shut down to reduce the power consumption. When the DVD-ROM Drive Pack is accessed once again, the power of the drive motor is turned on. However, approximately 30 seconds are required until data is actually read from the disc.

## Setting a Disc

### 1 Power on your computer

### 2 Open the disc tray

Press the eject button and slowly pull out the tray.

### 3 Place a disc

Place the disc with the label facing upward in the drive and push down until the center holder clicks.

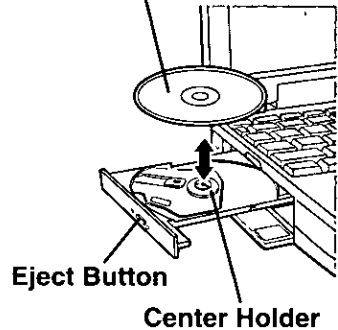
#### <Removing a disc>

Place a finger on the center holder and lift up on the edge of the disc.

### 4 Close the disc tray

Close the tray without touching the eject button.

Label side up



#### NOTE

If the vibration of the DVD-ROM drive is excessively high, use the Setup Utility to reduce the CD-ROM or DVD-ROM drive speed by setting it to [Low]. (This setting does not work for the DVD-ROM disc.)

# Software Preparation (first time only)

## Using the DVD-ROM Drive Pack in the MS-DOS Mode

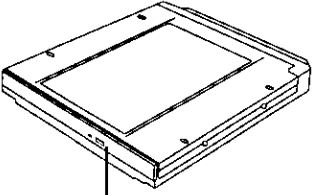
### Windows 98

To use the DVD-ROM Drive Pack in the MS-DOS mode, configure the drive following the steps below after performing the preparations (☞ page 6, “NOTE”). **If the steps listed below are performed without completing the preparations first, the drive will not operate properly.**

- 1 Click the [Start] button then select [Shut Down].
- 2 Select [Restart in MS-DOS mode] and click [OK].
- 3 Open the “CONFIG.SYS” file for editing by issuing the following commands:  
cd \ **Enter**  
edit config.sys **Enter**
- 4 Move the cursor to the line containing “OAKCDROM.SYS” and delete the characters “rem” at the beginning of the line. (Deleting “rem” causes the item to become valid.)  
DEVICEHIGH=C:\WINDOWS\COMMAND\OAKCDROM.SYS /D:MSCD000  
(If this line is missing, add it.)
- 5 Press **Alt** + **F**, then **S** to save the file. Then press **Alt** + **F**, then **X** to exit the Edit program.
- 6 Follow the same steps to edit the “AUTOEXEC.BAT” file.  
edit autoexec.bat **Enter**
- 7 Move the cursor to the line containing “MSCDEX.EXE” and delete the characters “rem” at the beginning of the line. (Deleting “rem” causes the item to become valid.)  
LOADHIGH C:\WINDOWS\COMMAND\MSCDEX.EXE /D:MSCD000 /L:L  
(If this line is missing, add it.)
- 8 Press **Alt** + **F**, then **S** to save the file. Then press **Alt** + **F**, then **X** to exit the Edit program.
- 9 Restart the computer.



# Troubleshooting

The computer does not recognize the DVD-ROM Drive Pack.	<ul style="list-style-type: none"><li>● Check the settings by following the instructions in “Installing / Removing a Device”.</li><li>● Is the DVD-ROM Drive Pack properly mounted in the multimedia pocket?</li></ul>
The MP indicator (MP) does not light.	Is the disc loaded on the tray correctly?
Cannot play disc or read data from it.	Is the disc bent, scratched, or dirty?
Cannot eject disc.	<p>Is the computer powered on? To remove a disc when the computer is powered off, insert a sharp object such as the bent-out tip of a paper clip into the emergency hole. Pushing it completely to the end will free the tray so that it can be pulled out.</p>  <p style="text-align: center;"><b>Emergency Hole</b></p>
A blue background appears on the screen with the MPEG image.	Did you open the DVD-ROM drive or remove the disc while it was operating? Re-insert the disc and close the DVD-ROM drive. Press <b>(Enter)</b> .
The disc tray does not close.	Did you touch the eject button when you close the tray?



# Specifications

Item		Description
Operating voltage range		DC 5 V $\pm$ 0.25 V
Drive		8x DVD-ROM Drive max. speed 24x/20x* <sup>1</sup> CD-ROM Drive max. speed
DVD -ROM	Data Capacity	4.7 GB(DVD-5), 8.5 GB(DVD-9), 9.4 GB(DVD-10)
	Data transfer rate* <sup>2</sup>	88.64 Mbit/s(10816 KB/s) 8x speed (Max.)
	Access Time	220 ms (8x Speed, DVD-9, 1/3 Stroke* <sup>3</sup> )
	Supports	DVD-5, DVD-9, DVD-10, DVD-R* <sup>4</sup> (3.95 GB, 4.7 GB), DVD-RAM* <sup>4</sup> * <sup>5</sup> (2.6 GB, 4.7 GB)
CD -ROM	Data Capacity	656 MB
	Data transfer rate* <sup>2</sup>	3600 KB/s 24x speed (Max.) 3000 KB/s 20x speed (Max.)* <sup>1</sup>
	Access Time	135 ms (24x Speed, 1/3 Stroke* <sup>3</sup> ) 138 ms (20x Speed, 1/3 Stroke* <sup>3</sup> )* <sup>1</sup>
	Supports	CD-Audio, CD-ROM, CD-R* <sup>4</sup> , Photo CD, Video CD, Enhanced Music CD, CD-RW* <sup>4</sup> , CD-TEXT
Cache memory		256 KB
Interface		Conforms to enhanced IDE (ATAPI) standard
Dimensions (width x depth x height)		130 mm x 150 mm x 23.7 mm {5.1 " x 5.9 " x 0.9 "}
Weight		Approx. 270 g {0.6 lb.}
Operating temperature / Humidity range		5 °C to 35 °C {41 °F to 95 °F} /30 % RH to 80 % RH (no condensation)

\*<sup>1</sup> When using CF-27 model.

\*<sup>2</sup> If an unbalanced disc (i.e., a disc with which the balance has been displaced from the center) is inserted, the speed may become slower if there are large vibrations while the disc is rotating.

\*<sup>3</sup> Stroke: Indicates the amount of movement the lens (pickup) of the DVD-ROM Drive Pack must make in order to read data.

\*<sup>4</sup> Read only.

\*<sup>5</sup> In the case of DVD-RAM, only non-cartridge disks or removable cartridge disks can be used.

## NOTE

- The region code has been set to the following :

<CF-VDD283M> Set to "1".

<CF-VDD283Z> Set to "2".

Use of another region code or alteration of the region code invalidates the warranty. For more information, contact Panasonic Technical Support.

- If commercially available DVD playback software asks you the region code, set to the following :

<CF-VDD283M> Set to "1".

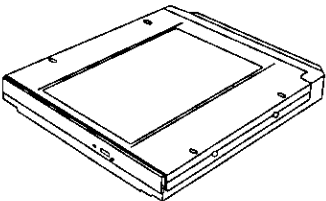
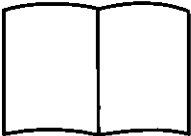
<CF-VDD283Z> Set to "2".

# Einführung

Wir freuen uns, daß Sie sich für den Kauf eines DVD-ROM-Laufwerk-Pack für Ihr Panasonic-Notebook CF-27L/CF-28 entschieden haben.

Das DVD-ROM-Laufwerk-Pack wird über das Multimedia Pocket an den Computer angeschlossen.

Sie sollten diese Bedienungsanleitung an einer sicheren Stelle verwahren.

DVD-ROM Laufwerk Pack* ..... 1	BEDIENUNGSANLEITUNG ..... 1
	

\* Das DVD-ROM-Laufwerk-Pack wird DVD-ROM-Laufwerk in diesem Buch abgekürzt genannt, sowie es keine Not gibt.

[Illustration im Manual]

**Windows 98** steht für das Microsoft® Windows® 98 Second Edition Betriebssystem.

**Windows NT** steht für die Microsoft® Windows NT® Workstation Version 4.0.

**Windows 2000** steht für das Microsoft® Windows® 2000 Professional Betriebssystem.

Microsoft®, MS-DOS® und Windows® sind eingetragene Warenzeichen von Microsoft Corporation in den USA und/oder anderen Ländern.

# Vorsichtsmaßnahmen zum Gebrauch

- Legen Sie nur Discs in das DVD-ROM-Laufwerk ein.
- **Lassen Sie das Fach nicht offen und berühren Sie die Abtastoptik nicht mit den Fingern.** Bei Verschmutzung der Optik können Lesefehler auftreten.
- Unter bestimmten Bedingungen kann sich Staub auf der Abtasterlinse oder Disc ansammeln, wodurch Fehlfunktionen verursacht werden können.
- Achten Sie darauf, das geöffnete Fach nicht zu stark zu belasten, es könnte dabei beschädigt werden.
- Während des Zugriffs auf das DVD-ROM-Laufwerk sollten Sie das Laufwerk keinesfalls öffnen oder den Computer bewegen. Andernfalls können Fehlfunktionen auftreten. Außerdem sollte das DVD-ROM-Laufwerk nicht geöffnet bzw. die Disc entfernt werden, solange eine Anwendung läuft, die darauf zugegriffen hat.
- Versuchen Sie nach Schließen des Fachs auf keinen Fall, einen Zugriff auf die Disc auszuführen, bevor die MP-Anzeige (MP) erloschen ist.
- Verwenden Sie das DVD-ROM-Laufwerk-Pack nicht in Räumen, in denen stärkere Konzentrationen von Ölnebel oder Tabakrauch auftreten. Die Nutzungsdauer der Optik könnte sonst verkürzt werden.
- Bei Funktionsstörungen empfehlen wir die Reinigung des DVD-ROM-Laufwerkes, wozu ein CD-Linsenreiniger (außer Flüssigkeitsreiniger) zu verwenden ist.
- Führen Sie in das Gerät keine Fremdkörper wie z.B. Büroklammern ein.
- Verwenden Sie keine Discs, die deformiert sind (durchgebogen oder nicht völlig rund usw.).
- Bei CDs, die Laufbilder enthalten (Video-CDs, CDs mit MPEG-Daten usw.), ist keine einwandfreie Wiedergabe gewährleistet.
- Hinweise zu AutoPlay-CDs:
  - Falls die Wiedergabe einer AutoPlay-CD nicht startet, nachdem der Computer den Betrieb aus dem Standby- oder Stilllegungs-Modus wieder aufgenommen hat, wird empfohlen, etwa 15 Sekunden lang zu warten und die CD dann erneut einzulegen.
  - Die Wiedergabe einer AutoPlay-CD startet u.U. während eines Zugriffs auf eine Datei.

## Beachten Sie zum Schutz der Discs die folgenden Punkte:

- Berühren Sie die Oberfläche der Disc nicht, damit diese nicht schmutzig oder verkratzt wird.
- Halten Sie Ihre Discs sauber und frei von Kratzern.
- Verwahren Sie Ihre Discs nicht an einem Ort, wo sie zu hohen Temperaturen, direkter Sonneneinstrahlung, Feuchtigkeit oder Staub ausgesetzt sind.
- Die Oberfläche der Disc darf nicht beschriftet werden.
- Wenn Discs aus kalten in warme Räume gebracht werden, kann auf ihnen Feuchtigkeit kondensieren. Diese muß mit einem weichen, nicht fuselnden Tuch entfernt werden, bevor Sie die Disc in das Laufwerk einlegen können.
- Discs dürfen weder fallengelassen noch verbogen oder durch schwere Gegenstände belastet werden.
- Wir empfehlen, daß die Disc alle 2-3 Monate unter Verwendung eines CD-Reinigers gereinigt wird.

### Discs reinigen

Reinigen Sie die disc mit einem weichen, feuchten Tuch, und wischen Sie mit einem trockenen Tuch nach. Wischen Sie immer von der Mitte gerade nach außen.



# Gebrauch des DVD-ROM-Laufwerk-Pack

## Installieren/Entfernen eines Gerätes

Einzelheiten zum Installieren/Entfernen des DVD-ROM-Laufwerk-Pack finden Sie im Referenz-Handbuch Ihres Computers.

### Hinweis

Vorbereitungen

#### Windows 98

- Überprüfen Sie den folgenden Inhalt in [Start] - [Einstellungen] - [Systemsteuerung] - [System] - [Geräte-Manager] - [CDROM] - [MATSHITA DVD-ROM SR-\*\*\*\*] - [Einstellungen]. Nehmen Sie ggf. die folgenden Einstellungen vor:
  - Markieren Sie das Kontrollkästchen [DMA].
  - Stellen Sie sowohl [Erster Buchstabe] und [Letzter Buchstabe] unter [Reservierte Laufwerkbuchstaben] auf [L:] ein.

#### Windows 2000

- Vergewissern Sie sich, dass [Übertragungsmodus] unter [Systemsteuerung] - [System] - [Hardware] - [Geräte-Manager] - [IDE ATA/ATAPI-Controller] - [Sekundärer IDE-Kanal] - [Erweiterte Einstellungen] - [Gerät 0] auf [DMA, wenn verfügbar] eingestellt ist. Falls nicht, nehmen Sie diese Einstellung vor.

- Vor der Reinstallation mit dem DVD-ROM-Laufwerk-Pack und Erste-Hilfe-FD ist eine Veränderung des CD-ROM Treibers nicht nötig. Das DVD-ROM-Laufwerk kann ohne die Veränderung störungsfrei arbeiten. [Verwenden Sie den im CD-ROM Pack (CF-VCD271) vorhandenen Treiber.]
- **<Verwendung der PC Cards>**  
Wenn die Karte nicht funktioniert, steht möglicherweise keine Unterbrechungsanforderungsleitung zur Verfügung. Deaktivieren Sie unnötige Geräte, wenn Sie Setup-Dienstprogramm verwenden.
- Zum Abspielen von DVD-Video-Discs oder MPEG2-Dateien mit dem Modell CF-27 ist eine PC-Karte erforderlich.
- Zum Abspielen von DVD-Video-Discs oder MPEG2-Dateien mit dem Modell CF-28 ist ein separates Anwendungsprogramm erforderlich.
- Die Bildqualität beim Abspielen einer DVD richtet sich nach der jeweils verwendeten DVD-Wiedergabe-Software.  
Einzelheiten hierzu finden Sie in der Bedienungsanleitung der separat erhältlichen DVD-Wiedergabe-Software.

## Energiesparfunktion

90 Sekunden nach dem letzten Zugriff auf das DVD-ROM-Laufwerk-Pack wird der Laufwerksmotor abgeschaltet, um die Leistungsaufnahme zu reduzieren. Bei einem erneuten Zugriff auf das Laufwerk wird der Motor wieder eingeschaltet. Das Hochlaufen dauert etwa 30 Sekunden, erst danach können wieder Daten von der Disc gelesen werden.



# Gebrauch des DVD-ROM-Laufwerk-Pack

## Einlegen einer Disc

**1** Schalten Sie den Computer ein

**2** Öffnen Sie das Laufwerkfach

Drücken Sie die DVD-ROM-Auswurf-taste und ziehen Sie das Fach vorsichtig heraus.

**3** Einstecken einer Disc

Legen Sie die Disc mit der Beschriftung nach oben in das Laufwerk ein. Drücken Sie die Disc nach unten, bis sie in den Zentrierring einrastet.

### <Auswerfen einer Disc>

Legen Sie einen Finger auf den Zentrierring und ziehen Sie die Disc nach oben, indem Sie sie am Rand halten.



**4** Schließen Sie das Fach

Achten Sie darauf, daß Ihre Hand die DVD-ROM-Auswurf-taste nicht berührt.

### Hinweis

Wenn das DVD-ROM-Laufwerk zu stark vibriert, verringern Sie die Laufwerkdrehzahl, indem Sie im Setup-Dienstprogramm die Einstellung "CD-ROM/DVD-ROM-Laufwerkdrehzahl" auf [Low] ändern. (Bei Einsatz dieses Laufwerks steht diese Einstellung nicht für die DVD-ROM-Disc zur Verfügung.)

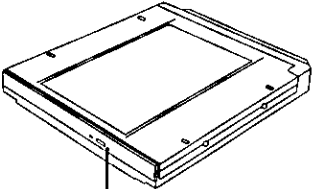
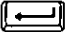
## Einsatz des DVD-ROM-Laufwerk-Pack im MS-DOS-Modus

### Windows 98

Um das DVD-ROM-Laufwerk-Pack im MS-DOS-Modus zu verwenden, konfigurieren Sie das Laufwerk anhand des nachstehend beschriebenen Verfahrens, nachdem Sie die erforderlichen Vorbereitungen getroffen haben (☞ "HINWEIS" auf Seite 13). **Werden die folgenden Schritte ausgeführt, bevor die Vorbereitungen abgeschlossen worden sind, so arbeitet das Laufwerk nicht einwandfrei.**

- 1 Klicken Sie auf [Start] und dann auf [Beenden].
- 2 Wählen Sie [Im MS-DOS-Modus neu starten] und klicken Sie auf [OK].
- 3 Öffnen Sie die Datei "CONFIG.SYS" durch die folgenden Befehle:  
cd \   
edit config.sys
- 4 Bringen Sie den Cursor in die Zeile, in der "OAKCDROM.SYS" steht, und löschen Sie die Buchstaben "rem" am Anfang der Zeile (dadurch wird diese Befehlszeile wirksam).  
DEVICEHIGH=C:\WINDOWS\COMMAND\OAKCDROM.SYS /D:MSCD000  
(Fügen Sie die Zeile ein, falls Sie in der Datei fehlt.)
- 5 Drücken  +  und dann , um die Datei zu sichern. Durch Drücken von  +  und  können Sie den Editor verlassen.
- 6 Die Datei "AUTOEXEC.BAT" editieren Sie auf dieselbe Weise.  
edit autoexec.bat
- 7 Bringen Sie den Cursor in die Zeile, in der "MSCDEX.EXE" steht, und löschen Sie die Buchstaben "rem" am Anfang der Zeile (dadurch wird diese Befehlszeile wirksam).  
LOADHIGH C:\WINDOWS\COMMAND\MSCDEX.EXE /D:MSCD000 /L:L  
(Fügen Sie die Zeile ein, falls Sie in der Datei fehlt.)
- 8 Drücken  +  und dann , um die Datei zu sichern. Durch Drücken von  +  und  können Sie den Editor verlassen.
- 9 Starten Sie den Computer neu.

# Störungsbehebung

<p>Der Computer erkennt das DVD-ROM-Laufwerk Pack nicht.</p>	<ul style="list-style-type: none"> <li>● Überprüfen Sie die Einstellungen anhand der Anweisungen im Abschnitt "Installieren/Entfernen eines Gerätes".</li> <li>● Ist das DVD-ROM-Laufwerk-Pack richtig in das Multimedia-Pocket eingesetzt?</li> </ul>
<p>Die MP-Anzeige (MP) leuchtet nicht.</p>	<p>Wurde das DVD-ROM korrekt in die Lade gelegt?</p>
<p>Die DVD-ROM kann nicht gelesen werden.</p>	<p>Ist die DVD-ROM verbogen, zerkratzt oder schmutzig?</p>
<p>Die DVD-ROM wird nicht ausgeworfen.</p>	<p>Ist der Computer eingeschaltet? Um die Disc bei ausgeschaltetem Computer zu entfernen, müssen Sie einen spitzen Gegenstand (aufgebogene Büroklammer o.ä.) in das Loch der manuellen Auswurfvorrichtung schieben. Gegenstand so weit wie möglich einführen (bis zum Anschlag). Dadurch wird die Lade entriegelt und kann herausgezogen werden.</p> <div style="text-align: center;">  <p><b>Loch der manuellen Auswurfvorrichtung</b></p> </div>
<p>Eine blaue Darstellung mit den MPEG-Daten taucht plötzlich auf.</p>	<p>Haben Sie die Disc aus dem DVD-ROM-Laufwerk herausgenommen? Legen Sie die Disc wieder ein und drücken Sie .</p>
<p>Das Fach schließt nicht.</p>	<p>Hat Ihre Hand die DVD-ROM-Aufwurf-taste nicht berührt als Sie das Fach geschlossen haben?</p>

D



# Technische Daten

Gegenstand		Beschreibung
Betriebsspannung		DC 5 V $\pm$ 0,25 V
Laufwerk		8 mal max DVD-ROM-Laufwerk 24 mal/20 mal* <sup>1</sup> max CD-ROM-Laufwerk
DVD-ROM	Datenkapazität	4,7 GB(DVD-5), 8,5 GB(DVD-9), 9,4 GB(DVD-10)
	Datentransrate* <sup>2</sup>	88,64 Mbit/s(10816 KB/s) (8 mal max.)
	Zugriffszeit	220 ms (8 mal max, DVD-9, 1/3 Hub* <sup>3</sup> )
	Unterstützte Formate	DVD-5, DVD-9, DVD-10, DVD-R* <sup>4</sup> (3,95 GB, 4,7 GB), DVD-RAM** <sup>5</sup> (2,6 GB, 4,7 GB)
CD-ROM	Datenkapazität	656 MB
	Datentransrate* <sup>2</sup>	3600 KB/s (24 mal max.) 3000 KB/s (20 mal max.)* <sup>1</sup>
	Zugriffszeit	135 ms (Drehzahl 24 fach, 1/3 Hub* <sup>3</sup> ) 138 ms (Drehzahl 20 fach, 1/3 Hub* <sup>3</sup> )* <sup>1</sup>
	Unterstützte Formate	CD-Audio, CD-ROM, CD-R* <sup>4</sup> , Photo CD, Video CD, Enhanced Music CD, CD-RW* <sup>4</sup> , CD-TEXT
Cache-Speicher		256 KB
Schnittstelle		Entspricht der Norm für IDE-Erweiterungen (ATAPI)
Abmessungen (Breite x Tiefe x Höhe)		130 mm x 150 mm x 23,7 mm
Gewicht		Ca. 270 g
Zulässige Umgebungsbedingungen Temperatur / Luftfeuchtigkeit		5 °C bis 35 °C / 30 % RH bis 80 % RH (ohne Kondensation)

\*<sup>1</sup> Modell CF-27

\*<sup>2</sup> Falls eine Form-Disc oder eine Disc mit großer Unwucht (Schwerpunkt der Disc liegt außerhalb der Mitte) eingelegt wird, die bei der Rotation stark vibriert, kann die Geschwindigkeit geringer sein.

\*<sup>3</sup> Hub: Weg der Abtastoptik im DVD-ROM-Laufwerk bis zur Lese-Position.

\*<sup>4</sup> Nur Lesen.

\*<sup>5</sup> Es können nur DVD-RAM-Discs ohne Cartridge bzw. mit entfernbarer Cartridge verwendet werden.

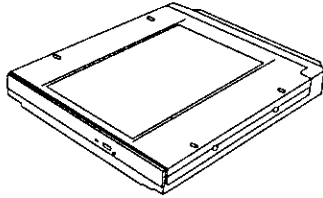
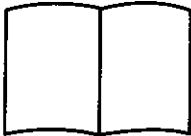
## Hinweis

- Der Länder Code ist wie folgt eingestellt worden:  
<CF-VDD283M> Der Länder Code lautet "1".  
<CF-VDD283Z> Der Länder Code lautet "2".  
Die Verwendung eines anderen Länder Codes oder seine Änderung hat den Verfall der Garantie zur Folge. Bezüglich weiterer Informationen wenden Sie sich bitte an den Panasonic-Kundendienst.
- Falls die optionale DVD Wiedergabesoftware nachfragt wie der Regionalcode gesetzt ist, ermitteln Sie ihn wie folgt:  
<CF-VDD283M> Steht auf 1.  
<CF-VDD283Z> Steht auf 2.

# Introduction

Merci d'avoir choisi le Lecteur DVD-ROM pour l'ordinateur portable Panasonic CF-27L/CF-28.

Le lecteur DVD-ROM se connecte à l'ordinateur par l'intermédiaire du Multimedia Pocket. Conservez précieusement ce manuel après l'avoir lu.

<b>Lecteur DVD-ROM* ..... 1</b>	<b>Mode d'emploi ..... 1</b>
	

\* Lecteur DVD-ROM peut également être parfois appelé lecteur de DVD-ROM.

F

[Illustrations de ce manuel]

- Windows 98** représente le système d'exploitation Microsoft® Windows® 98 Second Edition.
- Windows NT** représente le système d'exploitation Microsoft® Windows NT® Workstation Version 4.0.
- Windows 2000** représente le système d'exploitation Microsoft® Windows® 2000 Professional.

Microsoft®, MS-DOS® et Windows® sont des marques déposées de Microsoft Corporation aux États-Unis et/ou dans d'autres pays.

# Précautions d'utilisation

- Ne placez pas d'objets autres que des disques dans le tiroir.
- **Ne laissez pas le tiroir ouvert et ne touchez pas la zone de la lentille.** Si la lentille est maculée de poussière ou de saletés, l'appareil ne pourra pas lire les disques correctement.
- Dans certaines conditions, de la poussière peut s'accumuler sur la lentille ou sur le disque et éventuellement entraîner un mauvais fonctionnement.
- N'appliquez pas de force excessive sur le tiroir lorsqu'il est ouvert, cela pourrait l'endommager.
- N'ouvrez pas le lecteur de DVD-ROM et ne déplacez pas l'ordinateur pendant l'accès au lecteur de DVD-ROM, cela pourrait entraîner un mauvais fonctionnement. De plus, après avoir fait fonctionner une application qui requiert un accès au disque, n'ouvrez le lecteur de DVD-ROM et ne retirez le disque qu'une fois l'application fermée.
- Après avoir fermé le tiroir, n'essayez pas d'accéder à un disque avant que le témoin d'accès (MP) ne soit éteint.
- N'exposez pas le lecteur de DVD-ROM à la fumée dégagée par de l'huile ou par du tabac. Cela pourrait réduire la durée de vie de la lentille.
- En cas de mauvais fonctionnement, le nettoyage du lecteur de DVD-ROM à l'aide d'un nettoyant pour lentilles (à l'exception des nettoyants de type liquide) est recommandé.
- N'insérez jamais de corps étrangers tels que des trombones dans le lecteur de DVD-ROM.
- N'utilisez pas de disques déformés ou endommagés.
- La lecture de CD contenant des images animées (CD Vidéo, CD comportant des données MPEG, etc.) peut ne pas être régulière.
- Pour les CD AutoPlay:
  - Si un CD AutoPlay ne démarre pas après que l'ordinateur reprend depuis le mode de veille ou d'hibernation, nous recommandons de réinsérer le CD après une attente de 15 secondes.
  - Un CD AutoPlay peut démarrer pendant l'accès à un fichier.

## Afin d'éviter d'endommager les disques:

- Ne touchez pas la surface du disque pour éviter de la salir ou de la rayer.
- Faites en sorte que les disques demeurent propres et sans égratignure.
- Ne posez pas et ne rangez pas les disques dans un endroit exposé à la chaleur, à la lumière directe du soleil, à l'humidité ou à la poussière.
- N'écrivez pas sur l'étiquette du disque avec un stylo à bille ou tout autre crayon à pointe dur.
- Si le disque est déplacé d'un endroit froid à un endroit plus chaud, de l'humidité risque de se déposer sur le disque.  
Essuyez l'humidité avec un chiffon doux, sec et sans peluches avant d'utiliser le disque.
- Prenez garde de ne pas tomber ou plier les disques, et de ne pas placer d'objet lourd sur les disques.
- Le nettoyage du disque à l'aide d'un nettoyant pour CD est recommandé à intervalles de 2 ou 3 mois.

### Si le disque est sale

Après avoir nettoyé le disque avec un chiffon doux et humide, essuyez-le avec un chiffon sec. Essuyez-le toujours du centre vers l'extérieur.



# Utilisation du lecteur DVD-ROM

## Installation/Retrait d'un périphérique

Reportez-vous au manuel de référence fourni avec votre ordinateur pour la manière d'installer/retirer le lecteur DVD-ROM.

### REMARQUE

#### Préparatifs

##### Windows 98

- Confirmez la configuration suivante dans [Démarrer] - [Paramètres] - [Panneau de configuration] - [Système] - [Gestionnaire de périphériques] - [CDROM] - [MATSHITA DVD-ROM SR-\*\*\*\*] - [Paramètres]. Effectuez les réglages si ce n'est pas déjà fait.
  - Choisissez un canal de [DMA].
  - Réglez sur [L:] la [Lettre de lecteur de début] et la [Lettre de lecteur de fin] dans [Lettres de lecteur réservées].

##### Windows 2000

- Vérifiez que [Mode de transfert] est réglé sur [DMA si disponible] dans [Panneau de configuration] - [Système] - [Matériel] - [Gestionnaire de périphériques] - [Contrôleurs ATA/ATAPI IDE] - [Canal IDE secondaire] - [Paramètres avancés] - [Périphérique 0]. Exécutez ce réglage si ce n'est pas déjà fait.

- Lorsque vous démarrez l'ordinateur avec la disquette FIRSTAID (pour réinstaller le système d'exploitation, par exemple), le lecteur de DVD-ROM n'a pas à être remplacé par le lecteur de CD-ROM (CF-VCD271). Le pilote de CD-ROM identifiera le lecteur de DVD-ROM.

#### ● <Utilisation des cartes PC>

Si la carte PC ne fonctionne pas, il se peut qu'il n'y ait pas d'IRQ (interrupt request) disponible. Désactivez les composants non nécessaires en utilisant "Setup Utility".

- Une carte PC Card est nécessaire pour lire des DVD-Vidéo ou des fichiers MPEG2 lors de l'utilisation du modèle CF-27.
- Un logiciel d'application distinct est nécessaire pour lire des DVD-Vidéo ou des fichiers MPEG2 lors de l'utilisation du modèle CF-28.
- La qualité d'image d'un DVD dépend du logiciel de lecture de DVD.  
Reportez-vous au mode d'emploi du logiciel de lecture de DVD utilisé.

## Mode d'économie d'énergie

S'il n'y a pas eu d'accès au lecteur de DVD-ROM pendant 90 secondes, le moteur du lecteur sera automatiquement arrêté pour réduire la consommation d'énergie. Lorsque l'on accède de nouveau au lecteur de DVD-ROM, l'alimentation du moteur du lecteur est rétablie. Il faut toutefois environ 30 secondes pour que les données du disque soient effectivement lues.

## Mise en place d'un disque

### 1 Allumez l'ordinateur

### 2 Ouvrez le tiroir de disque

Appuyez sur le bouton d'éjection puis tirez lentement le tiroir.

### 3 Insertion d'un disque

Placez le disque dans le lecteur avec l'étiquette sur le dessus, puis enfoncez-le jusqu'à ce que le déclic du support central se fasse entendre.

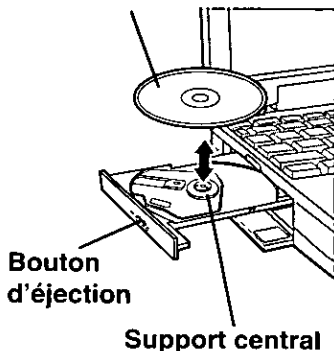
#### <Retrait d'un disque>

Posez un doigt sur le support central puis soulevez le disque par les bords.

### 4 Fermez le tiroir de disque.

Fermez le tiroir sans toucher au bouton d'éjection.

Face de l'étiquette  
vers le haut



#### REMARQUE

Si le lecteur de DVD-ROM vibre de façon excessive, utilisez Setup Utility pour réduire la vitesse du lecteur de CD-ROM ou de DVD-ROM en la réglant sur [Low]. (Ce réglage ne s'applique pas aux disques DVD-ROM lorsque le lecteur est utilisé.)

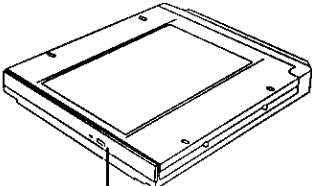
## Utilisation du Lecteur DVD-ROM en mode MS-DOS

### Windows 98

Pour utiliser le lecteur DVD-ROM en mode MS-DOS, effectuez la configuration du lecteur en effectuant les opérations ci-dessous après avoir terminé les préparatifs (☞ page 20, “REMARQUE”). **Si vous effectuez les opérations indiquées ci-dessous sans avoir tout d’abord terminé les préparatifs, le lecteur ne fonctionnera pas correctement.**

- 1 Cliquez sur la touche [Démarrer] puis sélectionnez [Arrêter].
- 2 Sélectionnez [Redémarrer en mode MS-DOS] puis cliquez sur [OK].
- 3 Ouvrez le fichier “CONFIG.SYS” pour l’éditer en effectuant les commandes qui suivent :  
cd \ (Entrée)  
edit config.sys (Entrée)
- 4 Déplacez le curseur jusqu’à la ligne qui contient “OAKCDROM.SYS” et effacez les lettres “rem” au début de la ligne. (L’effacement de “rem” rend l’option valide.)  
DEVICEHIGH=C:\WINDOWS\COMMAND\OAKCDROM.SYS /D:MSCD000  
(Si cette ligne n’apparaît pas, ajoutez-la.)
- 5 Appuyez sur (Alt) + (F), puis sur (E) pour enregistrer le fichier.  
Appuyez ensuite sur (Alt) + (F), puis sur (Q) pour quitter le programme Éditeur.
- 6 Suivez les mêmes étapes pour éditer le fichier “AUTOEXEC.BAT”.  
edit autoexec.bat (Entrée)
- 7 Déplacez le curseur jusqu’à la ligne qui contient “MSCDEX.EXE” et effacez les lettres “rem” au début de la ligne. (L’effacement de “rem” rend l’option valide.)  
LOADHIGH C:\WINDOWS\COMMAND\MSCDEX.EXE /D:MSCD000 /L:L  
(Si cette ligne n’apparaît pas, ajoutez-la.)
- 8 Appuyez sur (Alt) + (F), puis sur (E) pour enregistrer le fichier. Appuyez ensuite sur (Alt) + (F), puis sur (Q) pour quitter le programme Éditeur.
- 9 Redémarrez l’ordinateur.

# Dépannage

L'ordinateur n'identifie pas le lecteur de DVD-ROM.	<ul style="list-style-type: none"><li>● Vérifiez les réglages en suivant les instructions de la section "Installation/Retrait d'un périphérique".</li><li>● Le lecteur de DVD-ROM est-il correctement monté dans le Multimedia Pocket?</li></ul>
Le témoin d'accès (MP) ne s'allume pas.	Le disque est-il inséré correctement dans le tiroir de disque?
Impossible de lire le disque ou d'accéder à ses données.	Le disque est-il plié, égratigné ou sale?
Le disque ne peut pas être éjecté.	<p>L'ordinateur est-il allumé?</p> <p>Pour retirer un disque lorsque l'ordinateur est éteint, insérez un objet pointu tel que le bout d'un trombone dans l'orifice d'urgence. En l'insérant complètement, vous dégagerez le tiroir qui pourra alors être sorti complètement.</p>  <p>Orifice d'urgence</p>
Un arrière-plan apparaît en bleu sur l'écran avec l'image MPEG.	<p>Avez-vous ouvert le lecteur de DVD-ROM ou retiré le disque pendant le fonctionnement du lecteur?</p> <p>Réinsérez le disque et fermez le lecteur DVD-ROM. Appuyez sur <b>Entrée</b>.</p>
Le tiroir de disque ne se ferme pas.	Avez-vous touché le bouton d'éjection en fermant le tiroir de disque?

# Spécifications

Article		Description
Tension de fonctionnement		CC 5 V $\pm$ 0,25 V
Lecteur		lecteur de DVD-ROM 8x (vitesse max.) lecteur de CD-ROM 24x/20x* <sup>1</sup> (vitesse max.)
DVD -ROM	Capacité des données	4,7 Go(DVD-5), 8,5 Go(DVD-9), 9,4 Go(DVD-10)
	Vitesse de transfert des données* <sup>2</sup>	88,64 Mbit/s(10816 Ko/s) vitesse 8x (max.)
	Temps d'accès	220 ms (vitesse 8x, DVD-9, 1/3 de déplacements* <sup>3</sup> )
	Supports	DVD-5, DVD-9, DVD-10, DVD-R* <sup>4</sup> (3,95 Go, 4,7 Go), DVD-RAM** <sup>4,5</sup> (2,6 Go, 4,7 Go)
CD -ROM	Capacité des données	656 Mo
	Taux de transfert des données* <sup>2</sup>	3600 Ko/s vitesse 24x (max.) 3000 Ko/s vitesse 20x (max.)* <sup>1</sup>
	Temps d'accès	135 ms (vitesse 24x, 1/3 de déplacements* <sup>3</sup> ) 138 ms (vitesse 20x, 1/3 de déplacements* <sup>3</sup> )* <sup>1</sup>
	Supports	CD-Audio, CD-ROM, CD-R* <sup>4</sup> , Photo CD, CD Vidéo, Enhanced Music CD, CD-RW* <sup>4</sup> , CD-TEXT
Mémoire cache		256 Ko
Interface		Conforme au standard EIDE (ATAPI)
Dimensions (largeur x profondeur x hauteur)		130 mm x 150 mm x 23,7 mm
Poids		Environ 270 g
Température en fonctionnement/ taux d'humidité		5 °C à 35 °C / 30 % HR à 80 % HR (sans condensation)

\*<sup>1</sup> Lors de l'utilisation du modèle CF-27.

\*<sup>2</sup> L'utilisation d'un disque déséquilibré (c'est-à-dire un disque sur lequel les données sont excentrées) risque de ralentir la vitesse de transfert des données en cas de vibrations importantes pendant la rotation.

\*<sup>3</sup> Déplacements : indique le mouvement nécessaire à la lentille du lecteur de DVD-ROM pour lire les données.

\*<sup>4</sup> Lecture uniquement.

\*<sup>5</sup> Dans le cas d'un DVD-RAM, vous ne pouvez utiliser que des disques sans chargeur ou des disques à chargeur amovible.

## REMARQUE

- Le code de zone a été fixé comme suit :

<CF-VDD283M> Le code de zone est "1".

<CF-VDD283Z> Le code de zone est "2".

L'utilisation d'un autre code de zone ou le changement du code de zone annule la garantie. Pour plus d'informations, veuillez-vous adresser au Support technique Panasonic.

- Si les logiciels de lecteur DVD disponibles sur le marché vous demandent le code région, veuillez suivre les indications suivantes :

<CF-VDD283M> Indiquez le code 1.

<CF-VDD283Z> Indiquez le code 2.



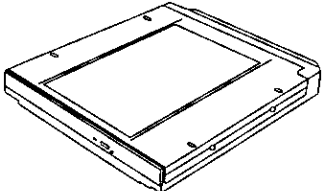
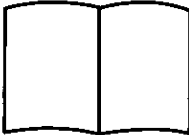
# はじめに

このたびは、パナソニックDVD-ROMドライブパックをお買い上げいただき、まことにありがとうございました。

DVD-ROMドライブパックは、CF-28シリーズのマルチメディアポケットに取り付けてお使いいただけます。

ご使用の際には、この説明書とあわせて、コンピューター本体の取扱説明書をよくお読みください。

また、保証とアフターサービスについては、コンピューター本体の取扱説明書をご覧ください。

DVD-ROM ドライブパック .... 1 個	取扱説明書 ..... 1 冊
	

## [表記上の規則]

**Windows 98** : Microsoft® Windows® 98 Second Editionのみについての説明です。

**Windows NT** : Microsoft® Windows NT® 4.0のみについての説明です。

**Windows 2000** : Microsoft® Windows® 2000 Professionalのみについての説明です。

Microsoftとそのロゴ、MS、MS-DOS、Windowsは、米国 Microsoft Corporationの米国及びその他の国における登録商標です。



お使いになる人や他の人への危害、財産への損害を未然に防止するため、必ずお守りいただくことを、次のように説明しています。

■表示内容を無視して誤った使い方をした時に生じる危害や障害の程度を、次の表示で区分し、説明しています。



### 注意

この表示の欄は、「傷害を負う可能性または物質的損害のみが発生する可能性が想定される」内容です。

■お守りいただく内容の種類を、次の絵表示で、説明しています。



この絵表示は、してはいけない「禁止」内容です。



### 注意

#### DVD-ROMドライブの内部をのぞきこまない



内部のレーザー光源を直視すると、視力障害の原因になることがあります。

禁止

- 内部の点検・調整・修理は、販売店にご相談ください。

#### ひび割れたり変形したりしたディスクは使用しない



高速で回転するため、飛び散ってけがの原因になることがあります。

禁止

- 円形でないディスクや、接着剤などで補修したディスクも同様に危険です。使用しないでください。

# 使用上のお願い

- トレイにディスク以外のものを載せないでください。
- トレイを開けたままで放置したり、レンズの部分に手を触れたりしないでください。ごみやほこりがレンズに付着し、データを読み取れなくなる場合があります。
- また、使用環境によっても、ほこりがレンズに付着することがあります。
- トレイが開いているときに、トレイに無理な力をかけないでください。故障の原因になります。
- DVD-ROMドライブアクセス中は、DVD-ROMドライブを開けたり、コンピューターを動かしたりしないでください。故障の原因になります。
- また、ディスクにアクセスするアプリケーションソフトを起動した後は、そのアプリケーションソフトを終了するまでDVD-ROMドライブを開けたり、ディスクを取り出さないでください。
- トレイを閉じた後、DVD-ROMドライブのアクセスランプ (MP) が消えるまで、DVD-ROMドライブにアクセスしないでください。
- 油煙やたばこの煙の多いところでは使用しないでください。レンズの寿命が短くなることがあります。
- DVD-ROMドライブのクリーニングにはCDレンズクリーナー(クリーニング液を使用するものを除く)を使用してください。
- DVD-ROMドライブのすき間部分にゼムクリップなどの異物が入らないようにしてください。
- 動画を再生するようなディスク(ビデオCDやMPEGデータを再生するCDなど)は、なめらかに再生できないことがあります。あらかじめご了承ください。
- 自動実行のディスクの場合
  - スタンバイや休止状態からのリジューム後、自動実行のディスクを挿入しても実行されない場合は、15秒以上待ってからディスクを入れ直してください。
  - ディスクの状態によっては、ファイルへのアクセス中に自動実行が開始されることがあります。

## ディスクの取り扱い

- ディスクの汚れや損傷の原因になりますので、再生面(タイトルのない面)に触れないでください。
- 汚したり、傷つけたりしないでください。
- ゴミやほこりの多い場所、温度や湿度の高い場所、直射日光の当たる場所に置かないでください。
- 表面に字を書いたり、紙を貼ったりしないでください。
- 温度差の激しい場所に置かないでください。(結露が生じます)
- 急に暖かい室内に持ち込んだときなどに露がついたら、乾いた柔らかい布でふいでください。
- 落としたり、曲げたり、重い物をのせないでください。
- 2~3か月に1回程度、ディスクのクリーニングをしてください。クリーニングには、CDディスククリーナーを使用してください。

汚れをとるには



乾いた柔らかい布で、中心から外の方へ軽くふきます。

# DVD-ROMドライブを使う

## 取り付け／取り外し

コンピューター本体の「操作マニュアル」 「マルチメディアポケット」をご覧ください。

### お知らせ

- DVD-ROMドライブのリージョン番号は「2」に設定してあります。アプリケーションソフトでリージョン番号の設定が必要な場合は「2」に設定してください。他のリージョン番号を設定しないでください。

### Windows 98

- [スタート]-[設定]-[コントロールパネル]-[システム]-[デバイスマネージャ]-[CD-ROM]-[MATSHITA \*\*\*\*]-[プロパティ]-[設定]で、下記の設定を確認してください。
  - ・ [DMA]の左にチェックマークを付ける。
  - ・ [予約ドライブ文字]の[開始ドライブ文字]と[終了ドライブ文字]を[L:]にする。

### Windows 2000

- [スタート]-[設定]-[コントロールパネル]-[システム]-[ハードウェア]-[デバイスマネージャ]-[IDE ATA/ATAPIコントローラ]の[セカンダリIDEチャンネル]-[詳細設定]で、「デバイス0」の「転送モード」が[PIOのみ]になっているときは、[DMA (利用可能な場合)]に設定してください。

- DVD-ROMドライブを取り付けてPCカードが動作しなくなったときは、使用できる割り込み要求 (IRQ) が不足している場合があります。セットアップユーティリティで不要なポートのIRQを無効に設定してください。
- DVDビデオやMPEG2ファイルを再生する場合は、別途アプリケーションソフトが必要です。また、DVDの画質は、再生するアプリケーションソフトの性能に依存します。アプリケーションソフトに付属の説明書を参照してください。

## 省電力モードについて

約90秒間DVD-ROMドライブにアクセスがないと、省電力のために自動的にドライブモーターの電源が切れます。DVD-ROMドライブにアクセスがあるとドライブモーターの電源が入ります。電源が入った後、ディスクからデータが実際に読めるようになるまで、約30秒かかります。

## ディスクのセット／取り出し

### 1 本体の電源が入っている状態でディスク取り出しボタンを押す

トレイが少し出ますので、手でゆっくり引き出してください。

### 2 ●ディスクをセットするとき

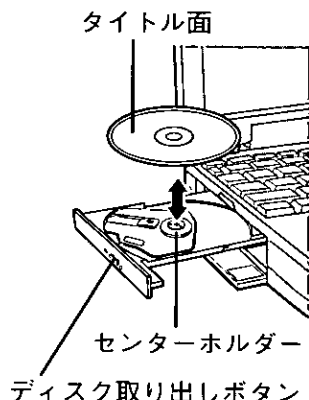
- ① タイトル面を上にして、ディスクの端から斜めに挿入します。
- ② ディスクの中心部をカチッと音がするまで押しつけてしっかりとセットします。

### ●ディスクを取り出すとき

センターホルダーに指を添え、ディスクの端を浮かせながら取り出します。

### 3 トレイを閉じる

ディスク取り出しボタンは押さないでください。



#### お知らせ

DVD-ROMドライブの振動が大きい場合は、セットアップユーティリティでCDドライブの速度を「中速」に設定してください。(この設定は、DVD-ROMメディアでは機能しません。)

## MS-DOSモードでDVD-ROMドライブを使う

### Windows 98

MS-DOSモードでDVD-ROMドライブを使う場合は、28ページの「お知らせ」の設定を確認した後、以下の手順でドライバーを組み込んでください。

「お知らせ」の設定を行わず、以下の手順を行うと正常に動作しません。

- 1 [スタート]-[Windowsの終了]を選ぶ。
- 2 [MS-DOSモードで再起動する]を選び、[OK]を選ぶ。
- 3 “CONFIG.SYS”ファイルを修正する。  
cd ¥ **(Enter)**  
edit config.sys **(Enter)**
- 4 カーソルを以下の行に移動し、行頭の“rem”を削除する。  
(“rem”を削除するとその項目が有効になります。)  
DEVICEHIGH= C:¥WINDOWS¥COMMAND¥OAKCDROM.SYS /D:MSCD000  
(この行がない場合は追加してください。)
- 5 **(Alt)**、**(F)**を順に押して、**(S)**を押して保存し、**(Alt)**、**(F)**を順に押して、**(X)**を押して終了する。
- 6 同様に“AUTOEXEC.BAT”ファイルを修正する。  
edit autoexec.bat **(Enter)**
- 7 カーソルを“MSCDEX.EXE”のドライバーが記載されている行に移動し、行頭の“rem”を削除する。  
(“rem”を削除するとその項目が有効になります。)  
LOADHIGH C:¥WINDOWS¥COMMAND¥MSCDEX.EXE /D:MSCD000 /L:L  
(この行がない場合は追加してください。)
- 8 **(Alt)**、**(F)**を順に押して、**(S)**を押して保存し、**(Alt)**、**(F)**を順に押して、**(X)**を押して終了する。
- 9 コンピューターを再起動する。

# 困ったときのQ&A

DVD-ROMドライブを認識していない	<ul style="list-style-type: none"> <li>● 「取り付け/取り外し」の「お知らせ」の設定をしているか確認してください。</li> <li>● ドライブを取り付け直してください。</li> </ul>
アクセスランプ (LED) が点灯しない	ディスクは正しくトレイにセットされていますか？
ディスクの再生や読み出しができない	ディスクが変形していたり、傷や汚れが付いていませんか？
ディスクが取り出せない	<p>コンピューターの電源が入っていますか？ 電源が入っていない状態でCDを取り出すには、ゼムクリップを引き伸ばしたものなどをエマージェンシーホールに差し込んで、トレイを引き出してください。</p> <div data-bbox="620 608 938 802" data-label="Image"> </div> <p style="text-align: center;">エマージェンシーホール</p>
突然、MPEG画像が残った青い画面になった	再生中にDVD-ROMドライブから、MPEGのディスクを取り出しましたか？ディスクをセットして <b>Enter</b> を押してください。
トレイが閉じない	トレイを閉じるとき、取り出しボタンを押しましたか？

# 仕様

項目		内容
動作保証電圧		DC 5 V $\pm$ 0.25 V
ドライブ		最大8倍速DVD-ROMドライブ 最大24倍速CD-ROMドライブ
DVD -ROM	容量	4.7Gバイト(DVD-5)、8.5Gバイト(DVD-9)、9.4Gバイト(DVD-10)
	転送速度*1	88.64 Mビット/秒(10816 Kバイト/秒) 最大8倍速
	アクセス時間	220 ms(8倍速、DVD-9、1/3ストローク*2)
	使用可能ディスク	DVD-5、DVD-9、DVD-10、 DVD-R*3(3.95 Gバイト、4.7 Gバイト) DVD-RAM*3*4(2.6 Gバイト、4.7 Gバイト)
CD -ROM	容量	656 Mバイト
	転送速度*1	3600 Kバイト/秒(最大24倍速)
	アクセス時間	135 ms(24倍速、1/3ストローク*2)
	使用可能ディスク	CD-Audio、CD-ROM、CD-R*3、 Photo CD、Video CD、CD Extra、 CD-RW*3、CD-TEXT
キャッシュメモリー		256 Kバイト
インターフェース		拡張IDE(ATAPI)準拠
外形寸法(幅 × 奥行き × 高さ)		約130 mm × 150 mm × 23.7 mm
質量		約270 g
使用環境条件 温度 / 湿度		5 °C ~ 35 °C / 30 % ~ 80 %RH (結露なきこと)

\*1 偏重心のディスク(重心が中央にないディスク)を使用すると、振動が大きくなり速度が遅くなることがあります。

\*2 ストロークとは、DVD-ROMドライブのレンズ(ピックアップ部分)がデータを読み取る際の移動量を表します。

\*3 読み込みのみ。

\*4 DVD-RAMは、カートリッジなしのディスクまたはカートリッジから取り出せるディスクのみ使用できます。



# 保証とアフターサービス

---

コンピューター本体の「取扱説明書」をご覧ください。



**J** 松下電器産業株式会社 ITプロダクツ事業部

〒570-0021 大阪府守口市八雲東町一丁目10番12号

© Matsushita Electric Industrial Co., Ltd. 2002

＜無料修理規定＞

- 取扱説明書、本体貼付ラベル等の注意書に従った使用状態で保証期間内に故障した場合には、無料修理をさせていただきます。  
(イ) 無料修理をご依頼になる場合には、お買い上げの販売店に商品と本書をご持参ご提示いただきお申しつけください。  
(ロ) お買い上げの販売店に無料修理をご依頼にならない場合には、お近くの修理ご相談窓口へご連絡ください。
- ご転居の場合の修理ご依頼先等は、お買い上げの販売店またはお近くの修理ご相談窓口にご相談ください。
- ご贈答品等で本保証書に記入の販売店で無料修理をお受けにできない場合には、お近くの修理ご相談窓口へご連絡ください。
- 保証期間内でも次の場合には原則として有料にさせていただきます。  
(イ) 使用上の誤り及び不当な修理や改造による故障及び損傷  
(ロ) お買い上げ後の輸送、落下などによる故障及び損傷  
(ハ) 火災、地震、水害、落雷、その他天災地変及び公害、塩害、虫害、ガス害（硫化ガスなど）、異常電圧、指定外の使用電源（電圧、周波数）などによる故障及び損傷  
(ニ) 車両、船舶等に搭載された場合に生ずる故障及び損傷  
(ホ) 本書のご提示がない場合  
(ヘ) 本書にお買い上げ年月日、お客様名、販売店名の記入のない場合、あるいは字句を書き替えられた場合  
(ト) 持込修理の対象商品を直接修理窓口へ送付した場合の送料等はお客様の負担となります。また、出張修理を行った場合には、出張料はお客様の負担となります。
- 本書は日本国内においてのみ有効です。
- 本書は再発行いたしませんので大切に保管してください。
- ご相談窓口はコンピューター本体の「取扱説明書」をご参照ください。

修理メモ

※この保証書は、本書に明示した期間、条件のもとにおいて無料修理をお約束するものです。従ってこの保証書によって、お客様の法律上の権利を制限するものではありませんので、保証期間経過後の修理についてご不明の場合は、お買い上げの販売店またはお近くの修理ご相談窓口にお問い合わせください。

※保証期間経過後の修理や補修用性能部品の保有期間については「保証とアフターサービス」をご覧ください。

※This warranty is valid only in Japan.

**Panasonic**

持込修理

**DVD-ROM ドライブパック保証書**

本書はお買い上げの日から下記期間中故障が発生した場合には本書裏面記載内容で無料修理を行うことをお約束するものです。詳細は裏面をご参照ください。

品番	CF-VDD283JS		
保証期間	お買い上げ日から 本体1年間		
※ お買い上げ日	年 月 日		
※ お客様様	ご住所 _____ お名前 _____ 様 電話 ( ) -		
※ 販売店	住所・販売店名  電話 ( ) -		

松下電器産業株式会社 ITプロダクツ事業部

〒570-0021 大阪府守口市八雲東町一丁目10番12号 TEL (06)6908-1001

ご販売店さまへ ※印欄は必ず記入してお渡してください。

(切り取り線)